

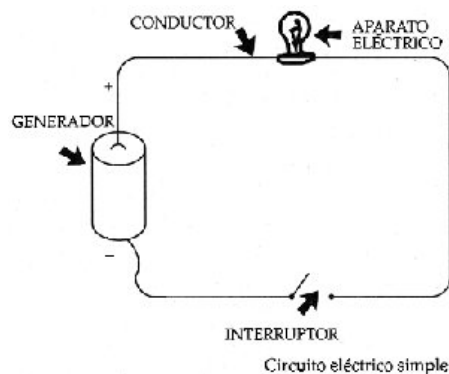
# ELECTRICIDAD

1. EL CIRCUITO ELÉCTRICO
2. ELEMENTOS DE UN CIRCUITO
3. MAGNITUDES ELÉCTRICAS
4. LEY DE OHM
5. ASOCIACIÓN DE ELEMENTOS
6. TIPOS DE CORRIENTE
7. ENERGÍA ELÉCTRICA. POTENCIA
8. EFECTOS DE LA CORRIENTE ELÉCTRICA

## 1. EL CIRCUITO ELÉCTRICO

Un circuito eléctrico es un recorrido por el cual circulan la corriente eléctrica.

La corriente eléctrica es la circulación de electrones o carga eléctrica de forma continua por un



medio que lo permita.

## 2. ELEMENTOS DE UN CIRCUITO ELÉCTRICO

**El generador:** Es la fuente de energía y se encarga de mantener la corriente. Pilas, generadores,...

**Los conductores:** Es el medio material que permite el paso de la corriente. Cables, pistas, ...

**Receptor (bombilla):** Transforma la energía eléctrica en otro tipo de energía que nos sea útil. Por ejemplo: luminosa (bombillas), sonora (altavoz), mecánica (motor eléctrico) o térmica (resistencia eléctrica)

**Elementos de control:** Controlan, dirigen o interrumpen el paso de la corriente eléctrica

### Generadores

Proporcionan la energía necesaria para que los electrones se muevan.

#### Pilas y baterías.

A través de procesos químicos se genera la corriente eléctrica.



Símbolo de la batería. Símbolo de la pila.

### Elementos de control

Se utilizan para dirigir e interrumpir la corriente eléctrica.

**Interruptores.** Permiten o interrumpen de modo permanente el paso de la corriente eléctrica.



Símbolo del interruptor.

**Pulsadores.** Son interruptores que actúan solamente mientras son accionados. Constan de un muelle interno que hace que el dispositivo retorne a la posición inicial una vez que se suelta el botón.



Símbolo del pulsador.

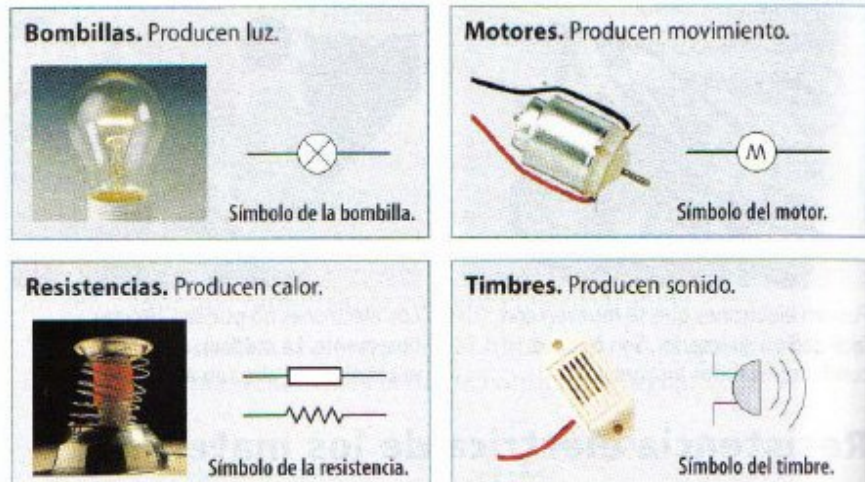
**Conmutadores.** Permiten dirigir la corriente eléctrica por una rama del circuito, impidiendo que pase por la otra.



Símbolo del conmutador.

## Receptores

Son dispositivos que transforman la energía eléctrica en otro tipo de energía que nos resulte útil.



### 3. MAGNITUDES ELÉCTRICAS

#### 3.1. Voltaje o tensión

El voltaje o tensión (V) se define como la fuerza con la que son impulsados los electrones entre dos puntos de un circuito y se mide en voltios (V). Para que circule corriente eléctrica entre dos puntos es necesario que exista una tensión.

Para medir el voltaje se utiliza un aparato de medida llamado voltímetro, que se conecta en paralelo en los extremos del componente donde queremos medir la tensión.

#### 3.2. Intensidad de corriente eléctrica

La intensidad (I) de corriente eléctrica es la carga o el número de electrones que atraviesan la sección de un conductor cada segundo: Se mide en amperios (A).

$$I = \frac{Q}{t}$$

Para medir la intensidad de corriente eléctrica se utiliza un aparato llamado amperímetro, que se conecta en serie con el componente donde queremos medir la intensidad.

#### 3.3. Resistencia eléctrica

La resistencia es la oposición de los materiales al paso de la corriente eléctrica y se mide en ohmios ( $\Omega$ ). La resistencia eléctrica es una característica propia de cada material que indica la mayor o menor facilidad que presenta para conducir la corriente eléctrica. Su valor se calcula de la siguiente forma:

$$R = s \cdot l \cdot \rho, \text{ siendo:}$$

R= resistencia ( $\Omega$ )

l = longitud (m)

s = sección ( $\text{mm}^2$ )

$\rho$  = resistividad ( $\Omega \text{ mm}^2/\text{m}$ ). Es una constante de cada material.

La estructura atómica de cada material determina la mayor o menor facilidad con que se desplazan los electrones. Por tanto, podemos clasificar los materiales en:

– Conductores.- los electrones se mueven con facilidad en su interior por lo que oponen poca

resistencia al paso de la corriente eléctrica. Los más importantes son los metales (plata, cobre y aluminio).

– Aislantes.- los electrones no pueden circular libremente por ellos por lo que impiden el paso de la corriente eléctrica. Son buenos aislantes la madera, el vidrio, el plástico, el aire, el aceite, etc.

– Semiconductores.- son materiales especiales por su estructura atómica, que dependiendo de la tensión que tengan se comportan como conductores o aislantes. Los más importantes son el silicio y el germanio, y se utilizan en electrónica.

#### 4. LEY DE OHM

La intensidad de corriente que circula entre dos puntos de un circuito es el cociente entre la tensión aplicada y la resistencia que hay entre los dos puntos.

$$I = \frac{V}{R}$$

$$V = I \cdot R$$

$$R = \frac{V}{I}$$

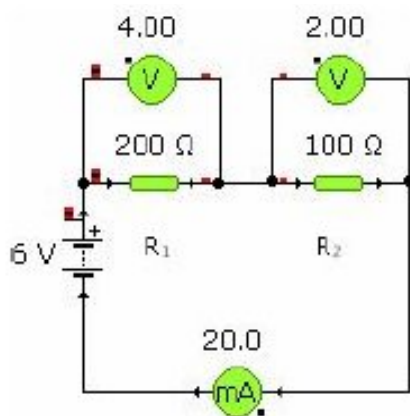
#### 5. ASOCIACIÓN DE ELEMENTOS

##### 5.1. Circuito en serie

Dos o más elementos están en serie cuando la salida de uno es la entrada del siguiente.

En esta disposición, la corriente que circula por todos los elementos es la misma, mientras que el voltaje total es la suma de las tensiones en los extremos de cada elemento.

La resistencia total o equivalente se calcula sumando la resistencia de cada elemento. De esta forma, las resistencias conectadas en serie aumentan el valor de la resistencia total.



Cuando los generadores se conectan en serie, las tensiones también se suman.

$$V_{\text{total}} = V_1 + V_2$$

$$R_{\text{total}} = R_1 + R_2$$

$$I_{\text{total}} = I_1 = I_2$$

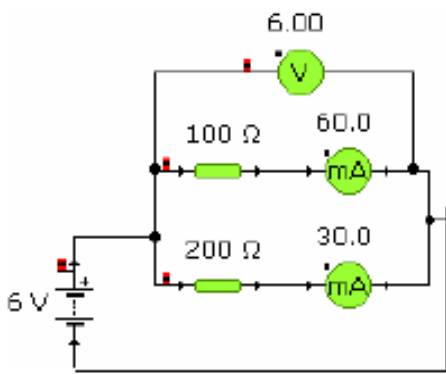
##### 5.2. Circuito en paralelo

Dos o más componentes están en paralelo cuando tienen la misma entrada y la misma salida.

La tensión en cada elemento es la misma, pero varía la intensidad que circula por cada rama.

La resistencia total o equivalente es la inversa de la suma de las resistencias inversas de cada elemento. De esta forma, las resistencias conectadas en paralelo disminuyen el valor de la resistencia total.

Si se conectan varios generadores iguales en paralelo, el voltaje será el mismo pero la corriente se dividirá entre ellos.



$$V_{\text{total}} = V_1 = V_2$$

$$I_{\text{total}} = I_1 + I_2$$

$$\frac{1}{R_{\text{Total}}} = \frac{1}{R_1} + \frac{1}{R_2}$$

### 5.3. Circuito mixto

Cuando en un circuito hay elementos conectados en serie y en paralelo, la resistencia equivalente o total se calcula hallando las parciales de cada tramo del circuito.

## 6. TIPOS DE CORRIENTE

La corriente eléctrica es un movimiento de electrones entre dos puntos. Si la tensión se mantiene constante en valor y en signo a lo largo del tiempo, la corriente también lo hará. Pero si la tensión cambia, también cambiará la corriente.

### 6.1. Corriente continua (CC ó DC)

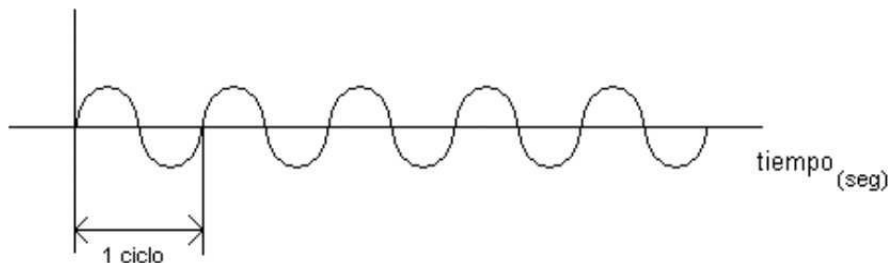


Es aquella que no cambia ni de valor ni de sentido a lo largo del tiempo, es decir, las cargas eléctricas circulan siempre en la misma dirección. La corriente continua la proporcionan los generadores como pilas, baterías y dinamos, es decir, aquellos generadores que posean polos positivos y negativo

### 6.2. Corriente alterna (CA ó AC)

Es aquella que cambia de valor o de sentido a lo largo del tiempo. La característica principal de la corriente alterna es la frecuencia con la que cambia de sentido por segundo. La frecuencia o número de ciclos por segundo se mide en Hertzios (Hz)

La corriente alterna que utilizamos en las viviendas tiene una frecuencia de 50 Hz y un valor útil de 220 v.



FRECUENCIA = Nº de ciclos por segundo    Unidad: Hertzio

## 7. ENERGÍA ELÉCTRICA. POTENCIA

La energía es la capacidad de los cuerpos para producir trabajo. En el caso de la energía eléctrica, este trabajo puede ser en forma de calor, movimiento, luz, etc.. En un circuito

eléctrico, los generadores aportan energía y los receptores la consumen. De este modo, la energía consumida o generada en un circuito eléctrico será:

$$E = V \cdot I \cdot t$$

La energía se mide en julios (J), aunque también puede utilizarse como unidad la caloría (cal). Para medir la energía eléctrica también se usa el kilovatio por hora (kw h)

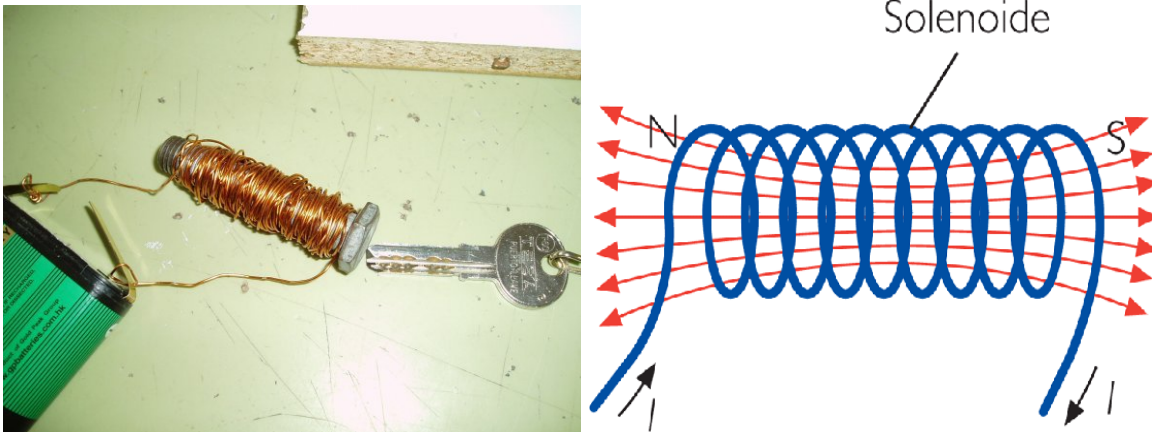
La potencia es la energía consumida o generada por unidad de tiempo. Se calcula hallando el producto de la tensión por la intensidad de corriente en un circuito eléctrico.

$$E = \frac{P}{t} \Rightarrow P = V \cdot I$$

La potencia se mide en vatios (w). Si aplicamos la Ley de Ohm, se obtienen las siguientes relaciones:

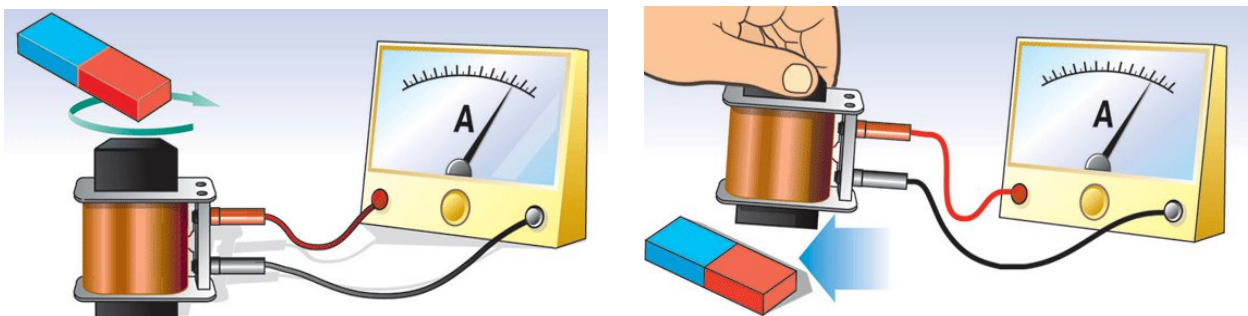
### 8. EFECTOS DE LA CORRIENTE ELÉCTRICA

Electromagnetismo.- la corriente eléctrica genera campos magnéticos creando así los electroimanes y, por tanto, los relés.



Si enrollamos una bobina de cable conductor obtenemos un solenoide, de modo que si alojamos en su interior un núcleo de hierro, éste se comportará como un imán.

Siempre que exista movimiento entre un campo magnético y un circuito eléctrico, se puede producir corriente eléctrica, y viceversa. Este es el principio de funcionamiento de las máquinas eléctricas (motores, dinamos, alternadores y transformadores). Un motor es un dispositivo capaz de transformar la energía eléctrica en energía mecánica. Una dinamo (corriente continua) y un alternador (corriente alterna) son dispositivos que transforman



energía mecánica en eléctrica.

Calor.- es debido a los choques y rozamientos de los electrones al moverse. La energía generada en forma de calor por una corriente eléctrica se conoce con el nombre de efecto Joule . Se aprovecha en calefactores, lámparas, etc.