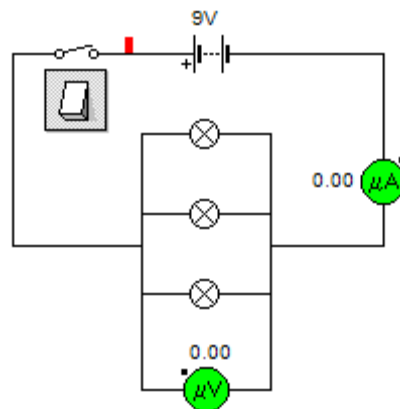
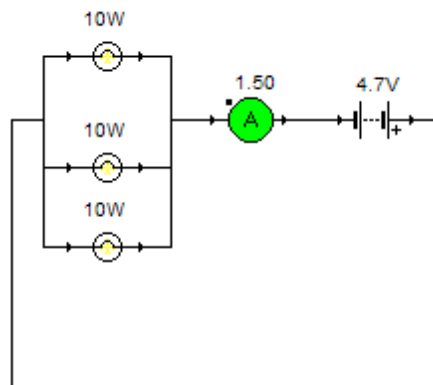


## Ejercicios de electricidad para segundo

- Completa estas frases colocando las siguientes palabras en el lugar que les corresponde: Joule, paralelo, serie, paralelo, electrones,
  - El desplazamiento o paso de \_\_\_\_\_ por un camino adecuado constituye lo que conocemos como corriente eléctrica.
  - En un circuito eléctrico las bombillas conectadas en \_\_\_\_\_ lucen correctamente, y si se suprime una, las demás siguen luciendo.
  - Se conoce como efecto \_\_\_\_\_ el fenómeno en el que la corriente eléctrica produce calor.
- Señala lo que marcarían el voltímetro y el amperímetro al cerrar el interruptor si por cada bobilla circulase una intensidad de corriente de 0,1A



- ¿Cuál sería el valor de la intensidad de corriente que atraviesa cada bombilla?  
¿Cuál sería la tensión con la que funcionaría cada bombilla?



4. ¿En qué caso brillarían más los bombillos? ¿Cuál sería el valor de la tensión de cada bombillo en los dos circuitos?

